

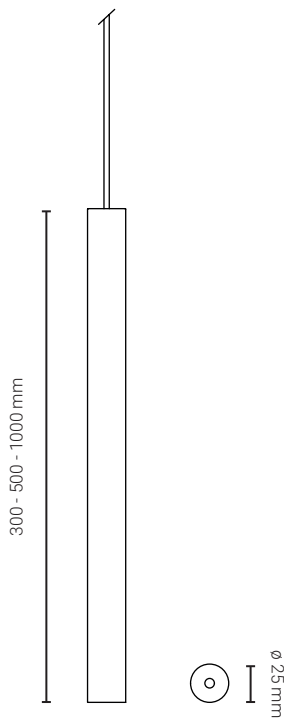
# STRAIGHT

**Designed by**  
Enrique Ferrer Plaza

**Descripción**  
Luminaria de diseño para crear ambientes en interiores.



## Croquis



## Información general

### Aspectos constructivos

- Material:  
• Aluminio
- Color:  
• Blanco  
• Negro
- \*Para más colores consultar
- Peso:  
• Largo 300 - 0,2 kg  
• Largo 500 - 0,3 kg  
• Largo 1000 - 0,55 kg
- Dimensiones generales:  
• Largo 300 - 300 x 25 mm  
• Largo 500 - 500 x 25 mm  
• Largo 1000 - 1000 x 25 mm

### Información lumínica

- Temp. Color: 3000 K
- CRI>80
- IP20
- Flujo lumínico: 2 W - 210 lm

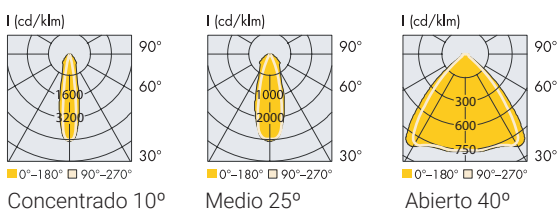
### Ópticas

- 10°
- 25°
- 40°

### Drivers

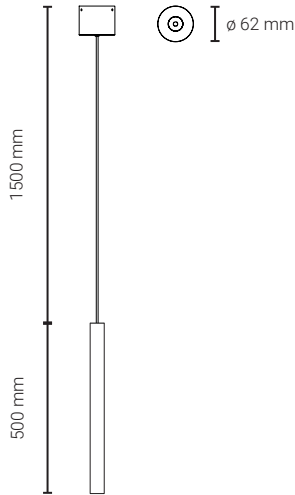
- On/Off
- 1 - 10 V
- Dali/Push

## Distribución de la luz



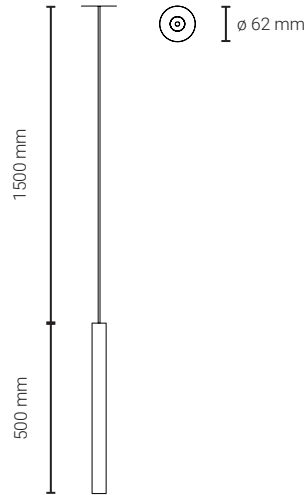
**Configuraciones**

**Florón superficie - 1 ud.**



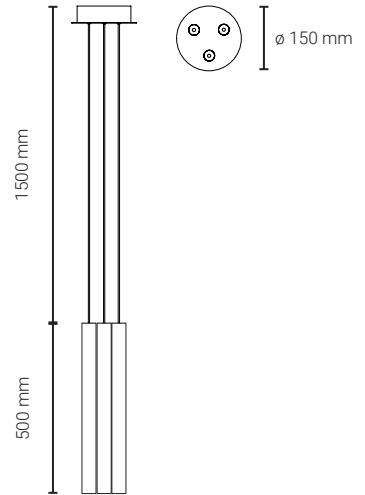
1 x LED 2 W.  
**LED** 3000 K. CRI 90. 210 lm.  
**Driver:** CC. 500 mA. 10-240 V. 50/60 Hz.  
 \*Regulación bajo pedido: Push, DALI, 1-10 V.  
**Tipo de instalación:** Superficie.  
**Peso:** 0,5 kg.

**Florón empotrado - 1 ud.**



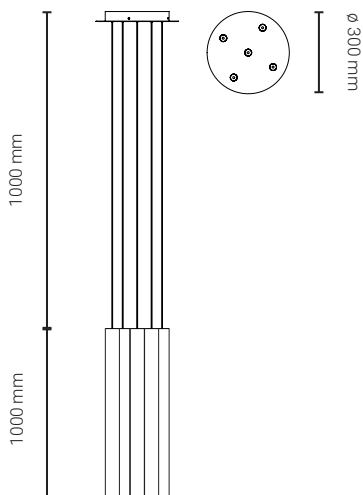
1 x LED 2 W.  
**LED** 3000K. CRI 90. 210 lm.  
**Driver:** CC. 500 mA. 100-240 V. 50/60 Hz.  
 \*Regulación bajo pedido: Push, DALI, 1-10 V.  
**Tipo de instalación:** Empotrado  
**Peso:** 0,47 kg.

**Florón superficie - 3 ud.**



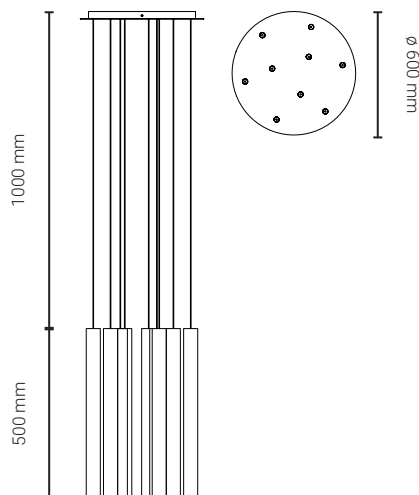
3 x LED 2 W.  
**LED** 3000k. CRI90. 630lm.  
**Driver regulable:** CC. 500 mA. 100-240 V. 50/60 Hz.  
 \*Regulación bajo pedido: Push, DALI, 1-10 V.  
**Tipo de instalación:** Superficie.  
**Peso:** 1,5 kg.

**Florón superficie - 5 ud.**



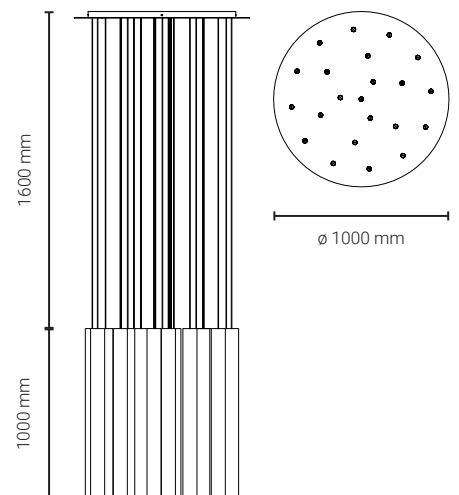
5 x LED 2 W.  
**LED** 3000 K. CRI 90. 1050l m.  
**Driver regulable:** CC. 500 mA. 100-240 V. 50/60 Hz.  
 \*Regulación bajo pedido: Push, DALI, 1-10 V.  
**Tipo de instalación:** Superficie.  
**Peso:** 3,6 kg.

**Florón superficie - 9 ud.**



9 x LED 2 W.  
**LED** 3000 K. CRI 90. 1890 lm.  
**Driver regulable:** CC. 500 mA. 100-240 V. 50/60 Hz.  
 \*Regulación bajo pedido: Push, DALI, 1-10 V.  
**Tipo de instalación:** Superficie.  
**Peso:** 4,2 kg.

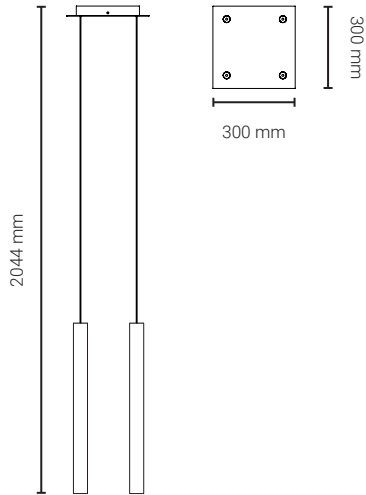
**Florón superficie - 22 ud.**



22 x LED 2 W.  
**LED** 3000 K. CRI 90. 4620 lm.  
**Driver regulable:** CC. 500 mA. 100-240 V. 50/60 Hz.  
 \*Regulación bajo pedido: Push, DALI, 1-10 V.  
**Tipo de instalación:** Superficie.  
**Peso:** 15,8 kg.

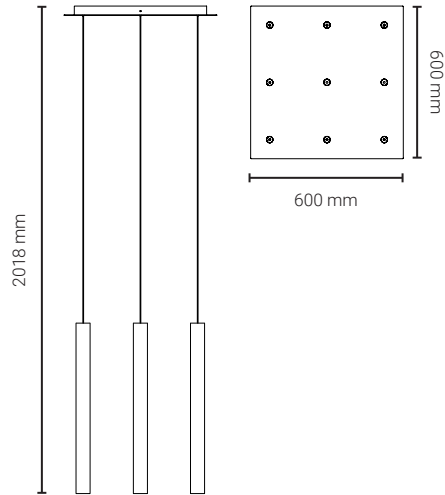
**Configuraciones**

**Florón cuadrado superficie - 4 ud.**



4 x LED 2 W.  
**LED** 3000 K. CRI 90. 840 lm.  
**Driver regulable:** CC. 500 mA. 100-240 V.  
 50/60 Hz.  
 \*Regulación bajo pedido: Push, DALI, 1-10 V.  
**Tipo de instalación:** Superficie.  
**Peso:** 2 kg.

**Florón cuadrado superficie - 9 ud.**



9 x LED 2 W.  
**LED** 3000 K. CRI 90. 1890 lm.  
**Driver regulable:** CC. 500 mA. 100-240 V.  
 50/60 Hz.  
 \*Regulación bajo pedido: Push, DALI, 1-10 V.  
**Tipo de instalación:** Superficie.  
**Peso:** 6,5 kg.